

# INSTALLATION GUIDE

## BARN DOOR EASY CLIP SOFT CLOSE

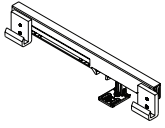
---

LEFT EASY CLIP  
HARDWARE

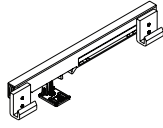
RIGHT EASY CLIP  
HARDWARE

### EASY CLIP SOFT CLOSE

This hardware is designed to be mounted to the back of an existing Barn Door flat track. The left and right sided hardware are each mounted at the ends of the track to provide soft-close and soft-open operation of the door. Secure each hardware as instructed to ensure ideal location for optimal operation. Once installed correctly, both the triggers that have been installed to the top of the door will engage each soft close catch, slowing then stopping the door at the ideal locations across the track. **Note:** Installation of triggers require the removal of the anti-jump discs.



BDF960 (LEFT)



BDF960 (RIGHT)

**TOOLS REQUIRED:** Pencil, Cordless Drill, Set of Drill Bits, Screw Driver Set and Allen Keys (provided).

---

### 5 YEAR LIMITED WARRANTY.

Renin warrants all components and hardware for its barn door kit components against defects in workmanship and materials subject to ordinary wear and tear, for the limited life of these products. Renin's Easy Clip Soft Close attachment are warrantied for a period of five (5) years from the date of purchase. This warranty shall not apply if damages are due to abuse, mishandling, improper installation or use; incidental or coincidental water and/or moisture exposure or foreign matter which includes drippings from ceiling materials or paint; or materials placed on the back or edges of product by others; discoloration and slight hardware rusting when installed within five (5) miles of salt water.

This warranty does not extend to any labor charges incurred in the removal, re-installation or replacement of any defective products or parts thereof. In the event of a defect, malfunction or other failure of the product to which this warranty applies, Renin will remedy the failure or defect, without charge to the consumer within thirty (30) days from the actual receipt of the product, or refund of the purchase price at Renin's discretion.

To obtain performance under this warranty, the consumer should contact Renin Customer Service at 1-800-257-4093, between 8:30 am and 4:30 pm EST, Monday to Friday. This limited warranty is extended to the original purchaser only, and is non-transferable. This limited warranty is in lieu of all others including but not limited to; the implied warranty merchantability and fitness for a particular purpose and excludes all incidental or consequential damages.

Please visit [www.renincorp.com](http://www.renincorp.com) for more information.

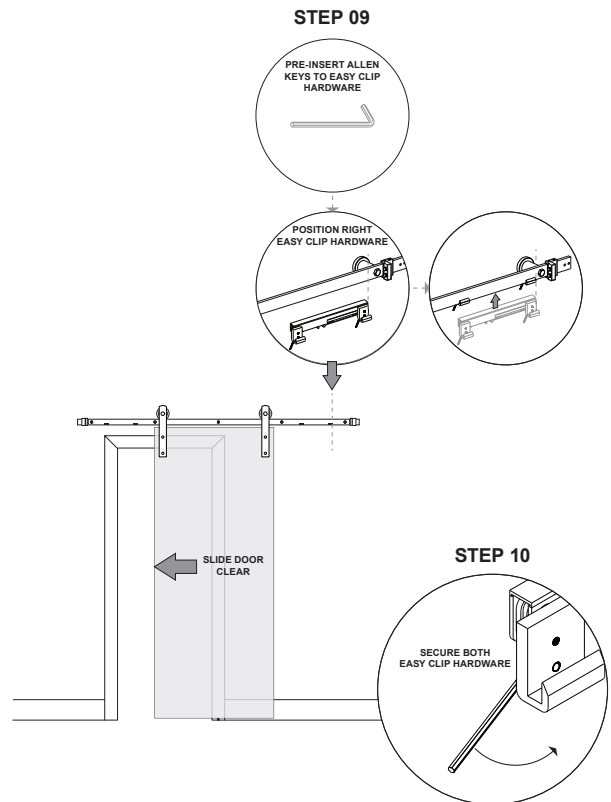
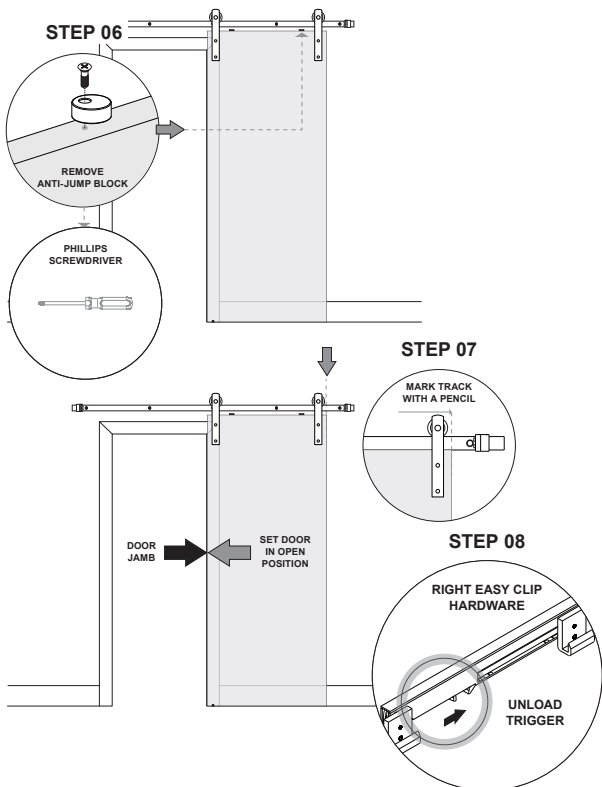
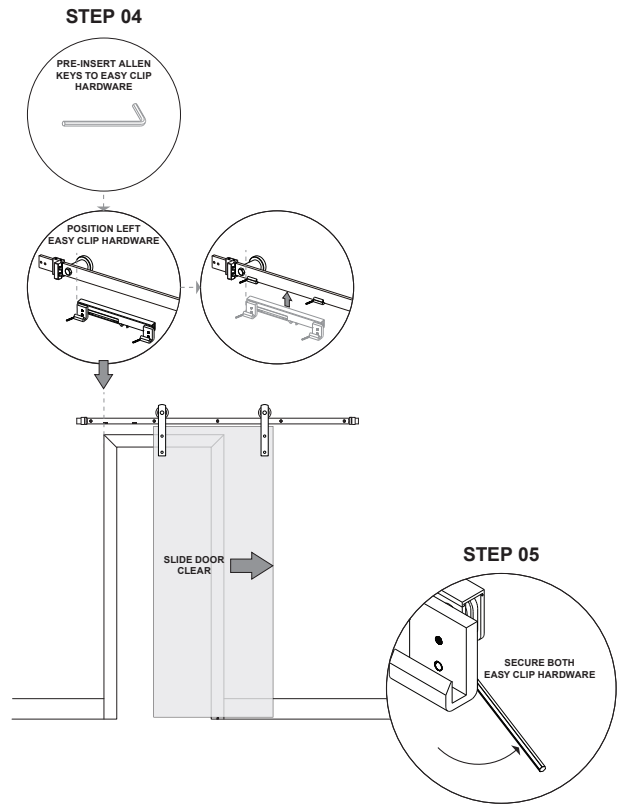
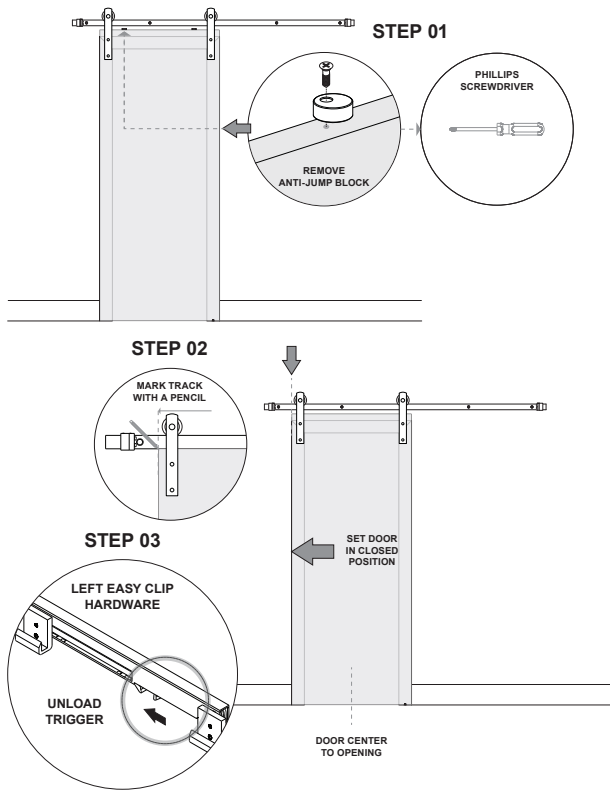
®/™/MD/MC denote registered trademarks of Renin. ©Renin

RENIN

110 Walker Drive, Brampton, Ontario L6T 4H6 CANADA

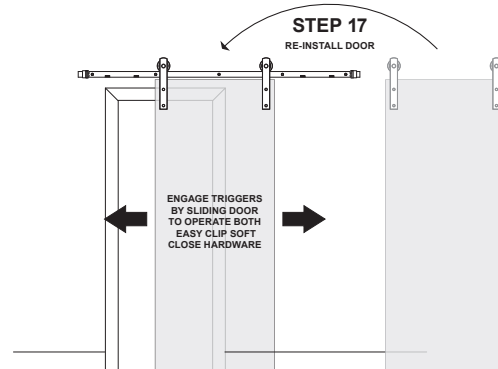
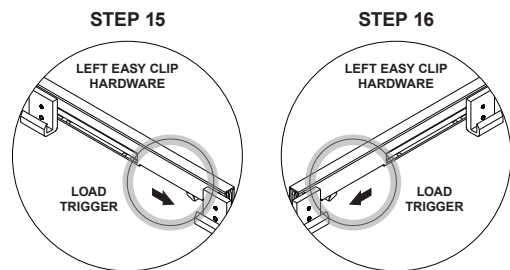
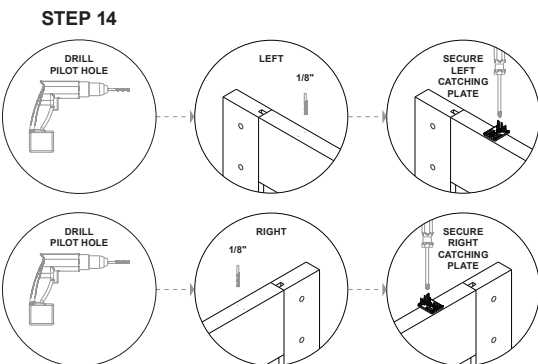
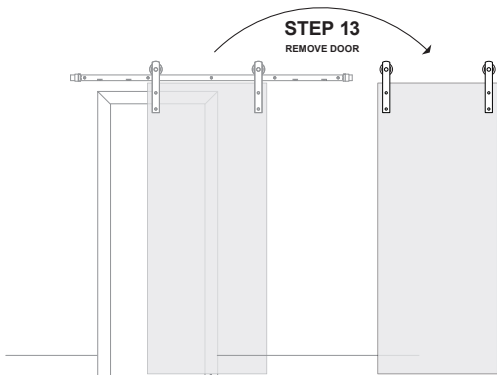
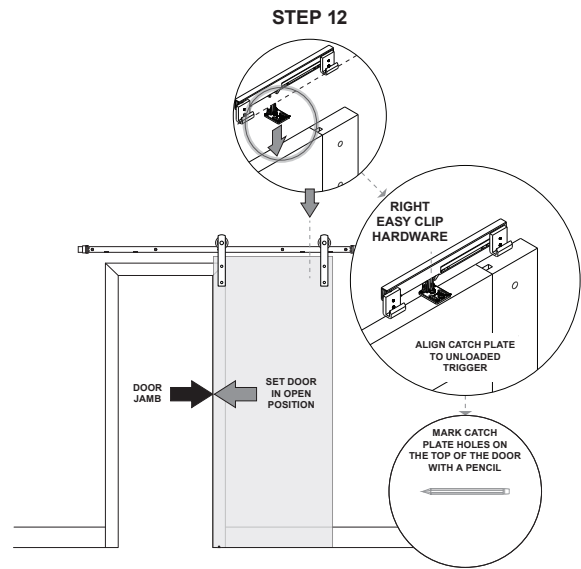
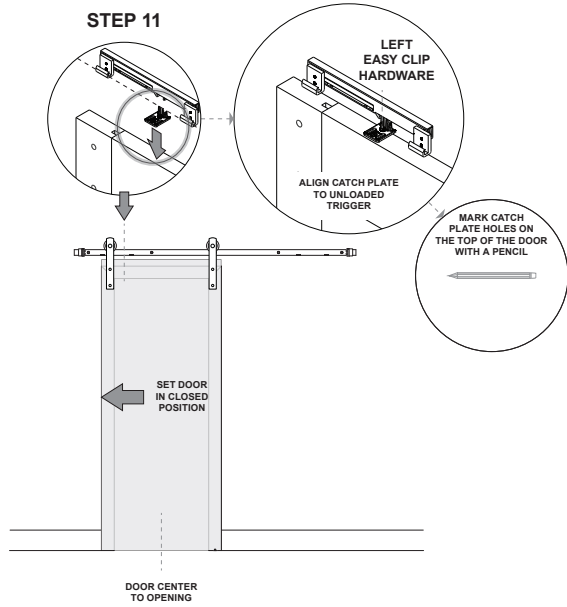
# INSTALLATION GUIDE

## BARN DOOR EASY CLIP SOFT CLOSE



# INSTALLATION GUIDE

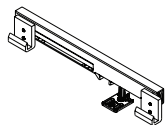
## BARN DOOR EASY CLIP SOFT CLOSE



## GUÍA DE INSTALACIÓN

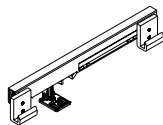
### PUERTA ESTILO COBERTIZO CON FÁCIL ENGANCHE Y CIERRE SUAVE

HERRAJE DE FÁCIL  
ENGANCHE (IZQUIERDO)



BDF960 (IZQUIERDO)

HERRAJE DE FÁCIL  
ENGANCHE (DERECHO)



BDF960 (DERECHO)

### CIERRE SUAVE Y FÁCIL EMGANCHE

Este herraje está diseñado para instalarse en la parte posterior de un riel plano de puerta estilo cobertizo existente. Los herrajes del lado izquierdo y derecho se instalan en los extremos del riel para garantizar que la puerta abra y cierre suavemente. Asegura cada herraje según las instrucciones para garantizar la ubicación ideal y el funcionamiento óptimo. Una vez instalada correctamente, ambos gatillos montados en la parte superior de la puerta se conectarán a sus respectivos sujetadores de cierre suave para reducir la velocidad de cierre de la puerta hasta detenerla en las posiciones ideales a lo largo del riel. Nota: Para instalar los gatillos es necesario quitar los discos anti-salto.

**HERRAMIENTAS NECESARIAS:** Lápiz, taladro inalámbrico, juego de brocas de taladro, juego de destornilladores y llaves Allen (se incluyen).

### GARANTÍA LIMITADA A 5 AÑOS

Renin manufactura sus puertas en proceso que crea un substrato de madera de calidad. Garantizamos su puerta por cinco (5) años completos a partir de la fecha de compra. Si sigues las recomendaciones, disfrutarás tu puerta nueva por muchos años.

Para puertas de madera maciza procesada, recomendamos instalar el bloque de madera maciza en aplicaciones de yeso. Esto ayuda a asegurar correctamente la puerta a la pared. No instale su puerta estilo cobertizo directamente a la pared de yeso, a menos que esté asegurada directamente a la madera. Para nuestras puertas de madera sólida procesada, es importante tener en cuenta que tienen pre-acabado y no requieren pintarse; hacerlo dañaría el papel que envuelve la puerta.

Renin garantiza todos los componentes y herrajes contenidos en los kits contra cualquier defecto de manufactura y de los materiales sujetos al uso común durante la vida limitada de estos productos. Esto incluye todos los componentes, herrajes de rieles, espaciadores, bloques, placas metálicas, topes, anclajes, tornillos y guías por cinco (5) años. Las puertas Renin estilo cobertizo con cierre suave o fácil enganche están garantizadas por cinco (5) años a partir de la fecha de compra.

Esta garantía no cubre daños causados por abuso, manejo indebido, instalación o uso inadecuados, exposición al agua o la humedad, indirecta o casual, o a materias extrañas como materiales provenientes del techo o pintura; ni por materiales colocados en la parte posterior o los bordes del producto por otras personas; ni por decoloración ni ligera oxidación de los herrajes si se instala a menos de cinco (5) millas del agua salada. Esta garantía no se extenderá a los gastos incurridos en eliminar, re-instalar o reemplazar cualquier producto, partes o piezas defectuosas. En caso de defecto, disfunción u otras fallas del producto cubiertas por esta garantía, Renin procederá, a su discreción, a enmendar la falla o defecto sin costo alguno para el consumidor dentro de los treinta (30) días siguientes al recibo del producto o a reembolsar el precio de compra.

Para obtener los beneficios de esta garantía, el consumidor deberá contactar al Servicio al Cliente en Renin por el teléfono 1-800-257-4093 de lunes a viernes, entre las 8:30 am y 4:30 pm (ESTE). Esta garantía se extiende solo al comprador original y es intransferible. Esta garantía limitada reemplaza cualquier otra, incluyendo, pero sin limitarse a ellas, las garantías implícitas de comercialización e idoneidad para un propósito en particular, y excluye todos los daños indirectos y causales.

En caso de que el representante de Renin apruebe el defecto y autorice la reposición, este podrá hacerse solo con puerta del mismo estilo y tamaño. Renin no es responsable por la instalación, pintura o cambios en la construcción de la puerta de reposición. (Nos reservamos el derecho a sustituir por una puerta de estilo similar).

Para más información, visite [www.renincorp.com](http://www.renincorp.com).

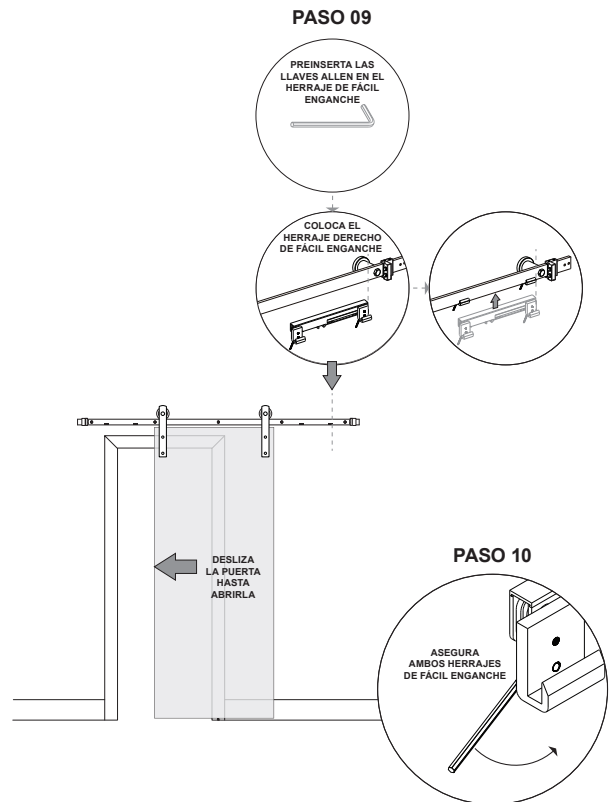
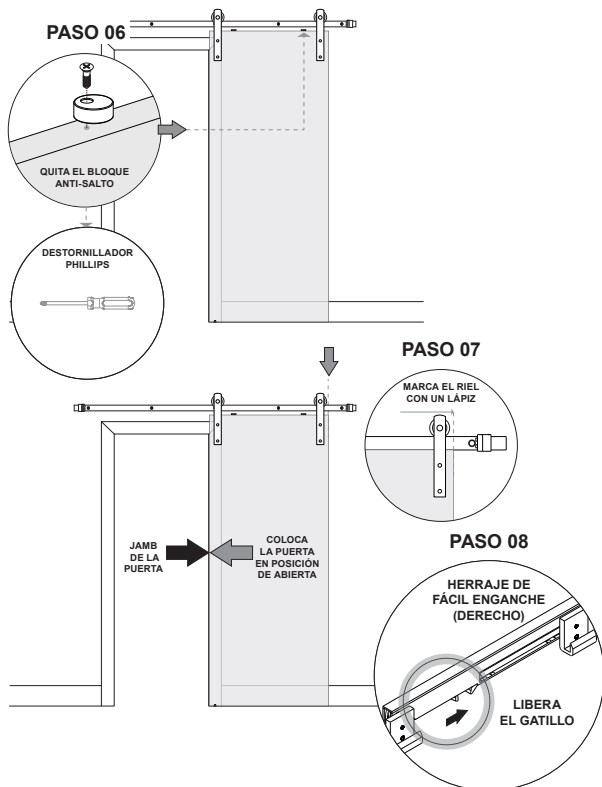
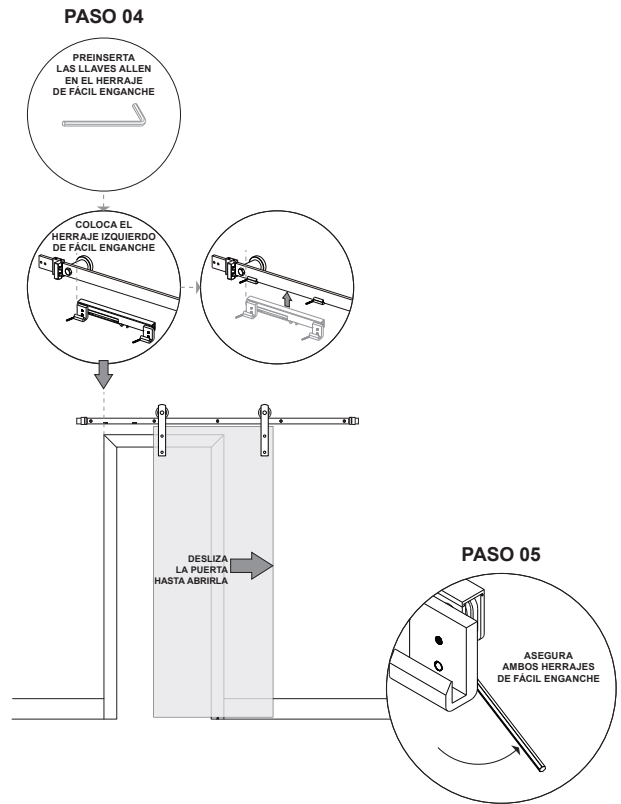
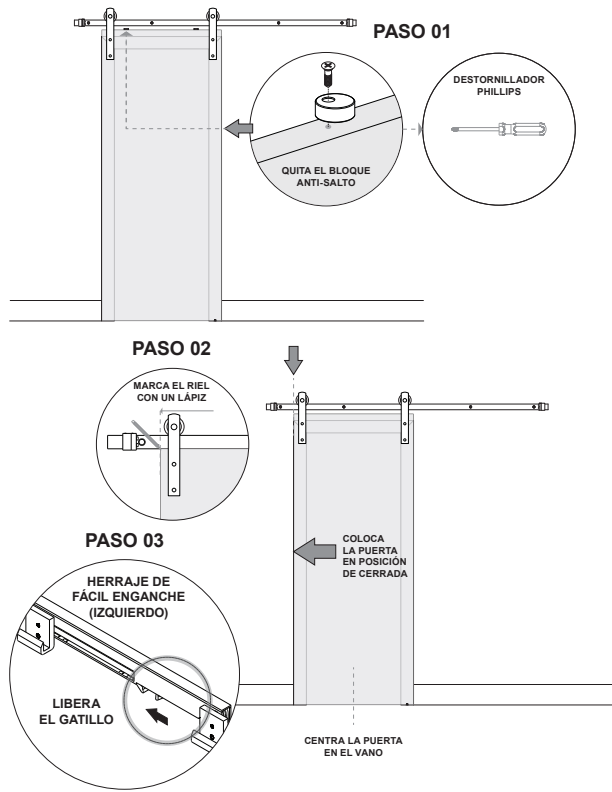
®/™/MD/MC denotan marcas registradas por Renin. © Renin RENIN

RENIN

110 Walker Drive, Brampton, Ontario L6T 4H6, CANADÁ.

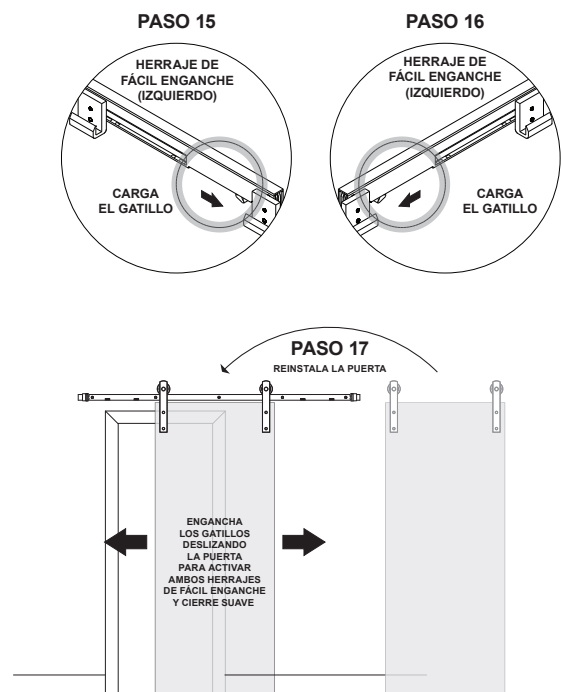
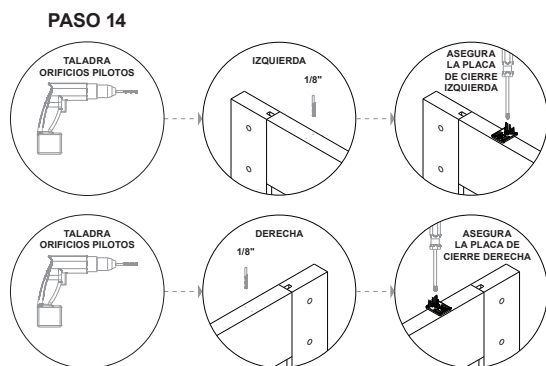
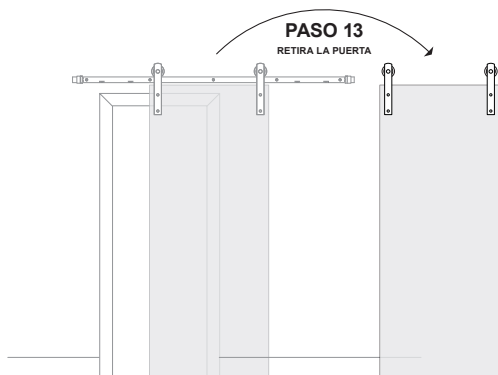
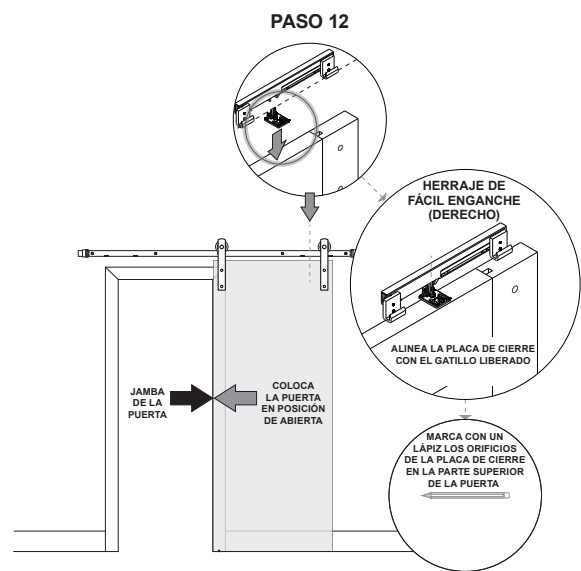
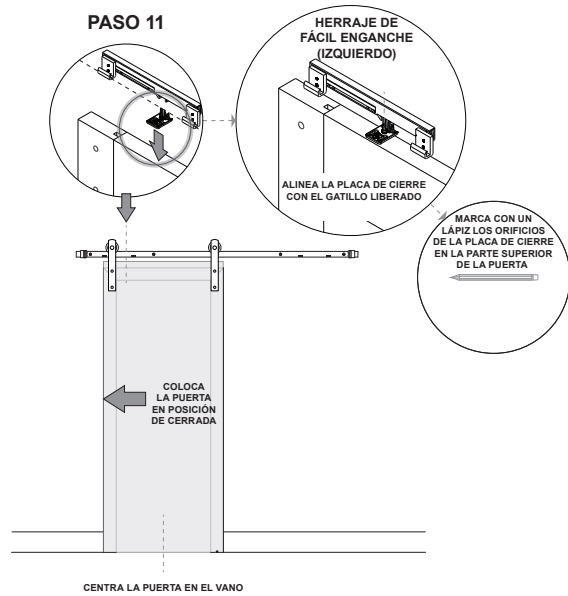
# GUÍA DE INSTALACIÓN

## PUERTA ESTILO COBERTIZO CON FÁCIL ENGANCHE Y CIERRE SUAVE



# GUÍA DE INSTALACIÓN

## PUERTA ESTILO COBERTIZO DE FÁCIL ENGANCHE Y CIERRE SUAVE



## GUIDE D'INSTALLATION

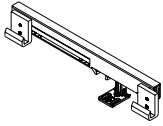
### ACCESSOIRE DE FERMETURE EN DOUCEUR EASY CLIP SOFT CLOSE POUR PORTE DE GRANGE

QUINCAILLERIE EASY  
CLIP GAUCHE

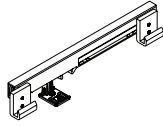
QUINCAILLERIE EASY  
CLIP DROITE

#### ACCESSOIRE DE FERMETURE EN DOUCEUR EASY CLIP SOFT CLOSE

Cette quincaillerie est conçue pour être montée au dos d'un rail plat existant de porte de grange. La quincaillerie gauche ou droite se monte respectivement aux extrémités du rail pour fournir un fonctionnement à fermeture en douceur et ouverture en douceur de la porte. Fixez solidement chaque quincaillerie en suivant les instructions pour assurer un emplacement idéal pour un fonctionnement optimal. Une fois qu'ils sont installés correctement, les deux éléments déclencheurs installés sur le dessus de la porte engageront chaque loquet de fermeture en douceur pour ralentir, puis arrêter la porte aux emplacements idéaux le long du rail. Remarque : L'installation d'éléments déclencheurs requiert le retrait des blocs anti-saut.



BDF960 (GAUCHE)



BDF960 (DROITE)

**OUTILS REQUIS :** Crayon, perceuse sans fil, jeu de mèches de perceuse, jeu de tournevis et clés hexagonales (fournies).

#### GARANTIE LIMITÉE DE CINQ ANS.

Renin garantit tous les composants et la quincaillerie de ses portes de grange contre les défauts de fabrication et de matériaux dans des conditions normales d'usure, pour la durée de vie limitée de ces produits. L'accessoire de fermeture en douceur Easy Clip Soft Close de Renin est couvert par la garantie pendant une période de cinq (5) ans à compter de la date d'achat. La garantie sera nulle si les dommages sont causés par un usage abusif, une mauvaise manipulation, une mauvaise installation ou un mauvais usage, une exposition indirecte ou fortuite à l'eau et/ou l'humidité ou aux corps étrangers qui comprennent les égouttements des matériaux de plafond ou de peinture, ou les matériaux placés au dos ou sur les bords du produit par d'autres, une décoloration et une légère rouille de la quincaillerie si le produit est installé à moins de 8 km (5 miles) d'une masse d'eau salée.

Cette garantie ne couvre pas les frais de main-d'œuvre encourus pour le retrait, la réinstallation ou le remplacement des produits défectueux ou pièces de ces produits. En cas de défaut, mauvais fonctionnement ou autre défaillance du produit couverts par la garantie, Renin réparera la défaillance ou le défaut gratuitement dans les trente (30) jours suivant réception du produit, ou remboursera le prix d'achat à sa seule discrétion.

Pour se prévaloir de cette garantie, le consommateur doit communiquer avec le service à la clientèle de Renin au 1 800 257-4093 entre 8h30 et 16h30, HNE, du lundi au vendredi. Cette garantie limitée protège l'acheteur initial seulement et n'est pas transférable. Cette garantie limitée remplace toutes les autres garanties, y compris mais sans s'y limiter, les garanties implicites de qualité marchande et d'aptitude à un usage particulier et exclut tous les dommages indirects ou accessoires.

Visitez le site [www.renincorp.com](http://www.renincorp.com) pour obtenir de plus amples renseignements.

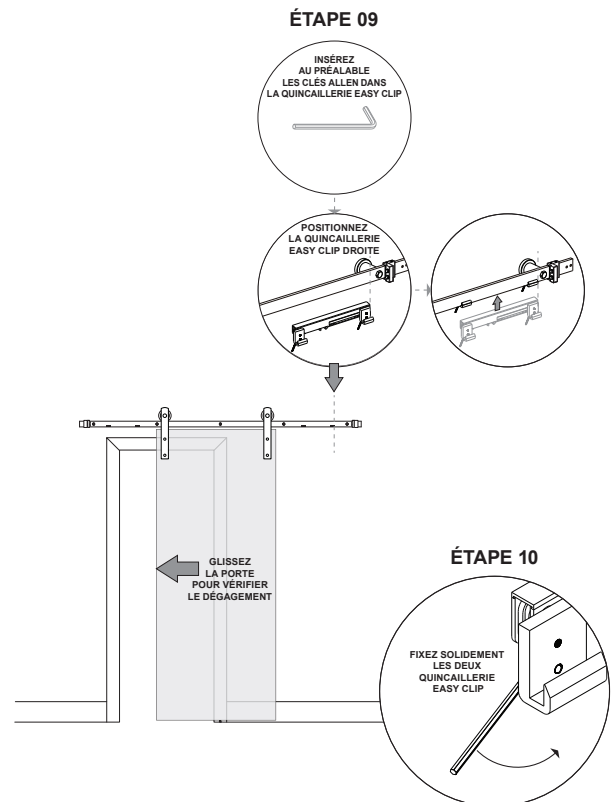
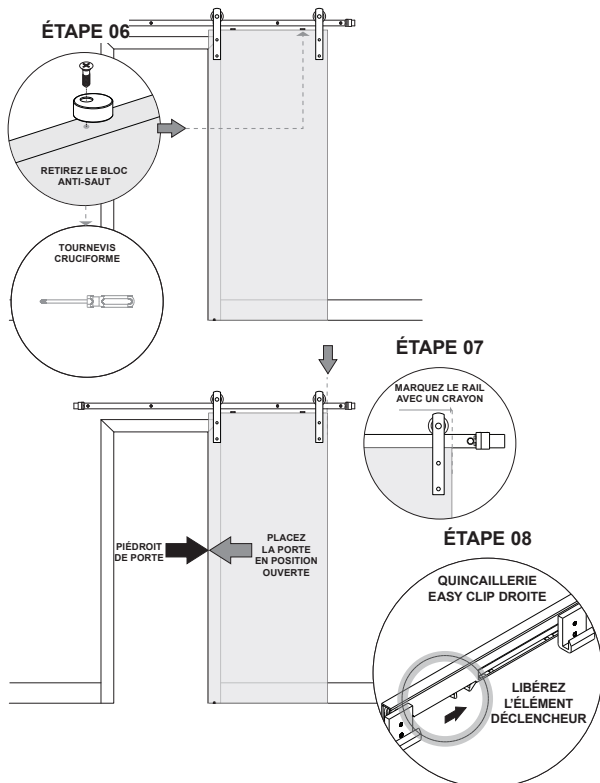
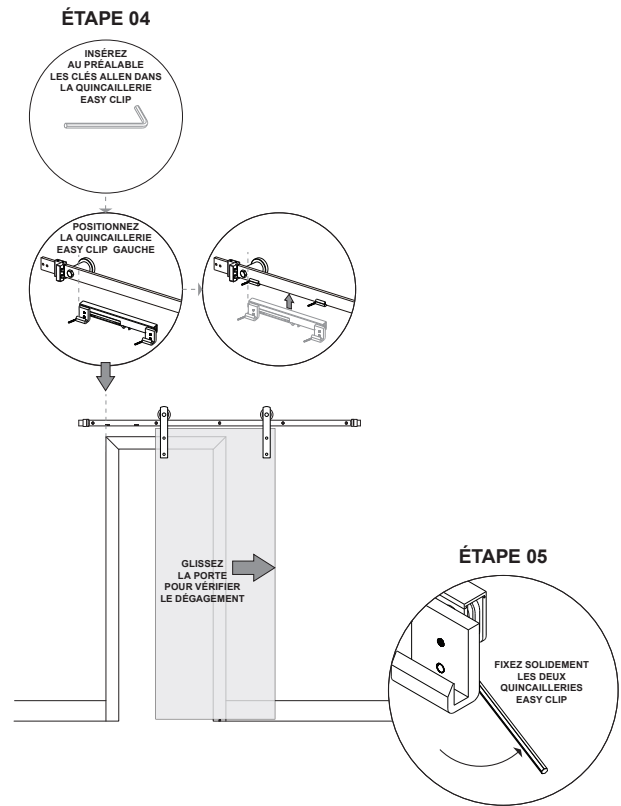
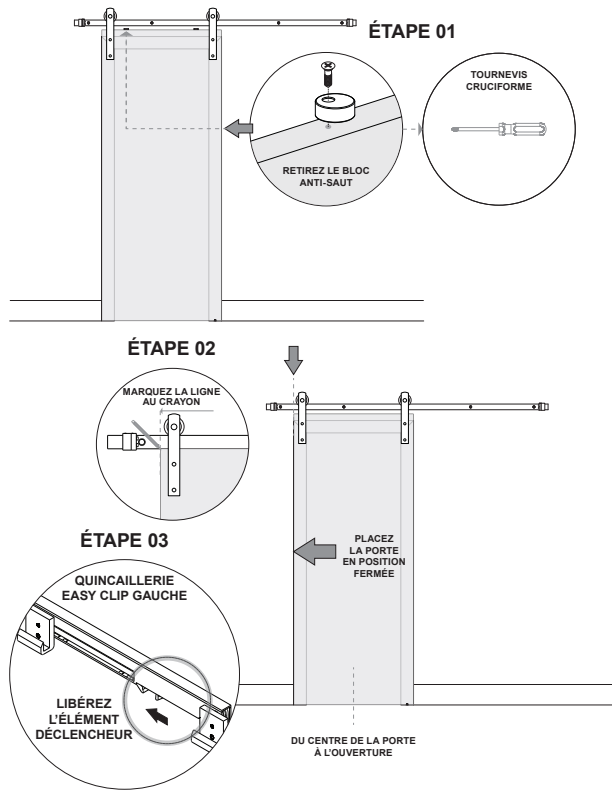
®/™/MD/MC indiquent des marques déposées de Renin. ©Renin

RENIN

110 Walker Drive, Brampton, Ontario L6T 4H6 CANADA

# GUIDE D'INSTALLATION

## ACCESSOIRE DE FERMETURE EN DOUCEUR EASY CLIP SOFT CLOSE POUR PORTE DE GRANGE





# GUIDE D'INSTALLATION

## ACCESSOIRE DE FERMETURE EN DOUCEUR EASY CLIP SOFT CLOSE POUR PORTE DE GRANGE

