

Série L





La Série L, votre nouvel essentiel

Loisir; Légèreté; Longévité. Plusieurs concepts qui décrivent bien notre nouvelle gamme de mobilier urbain de Série L. Cette gamme peut sembler légère, mais elle est a été conçue pour la longévité dans les campus scolaires, dans les environnements commerciaux, en hôtellerie ainsi que les sites à usages multiples.

Que demander de mieux?



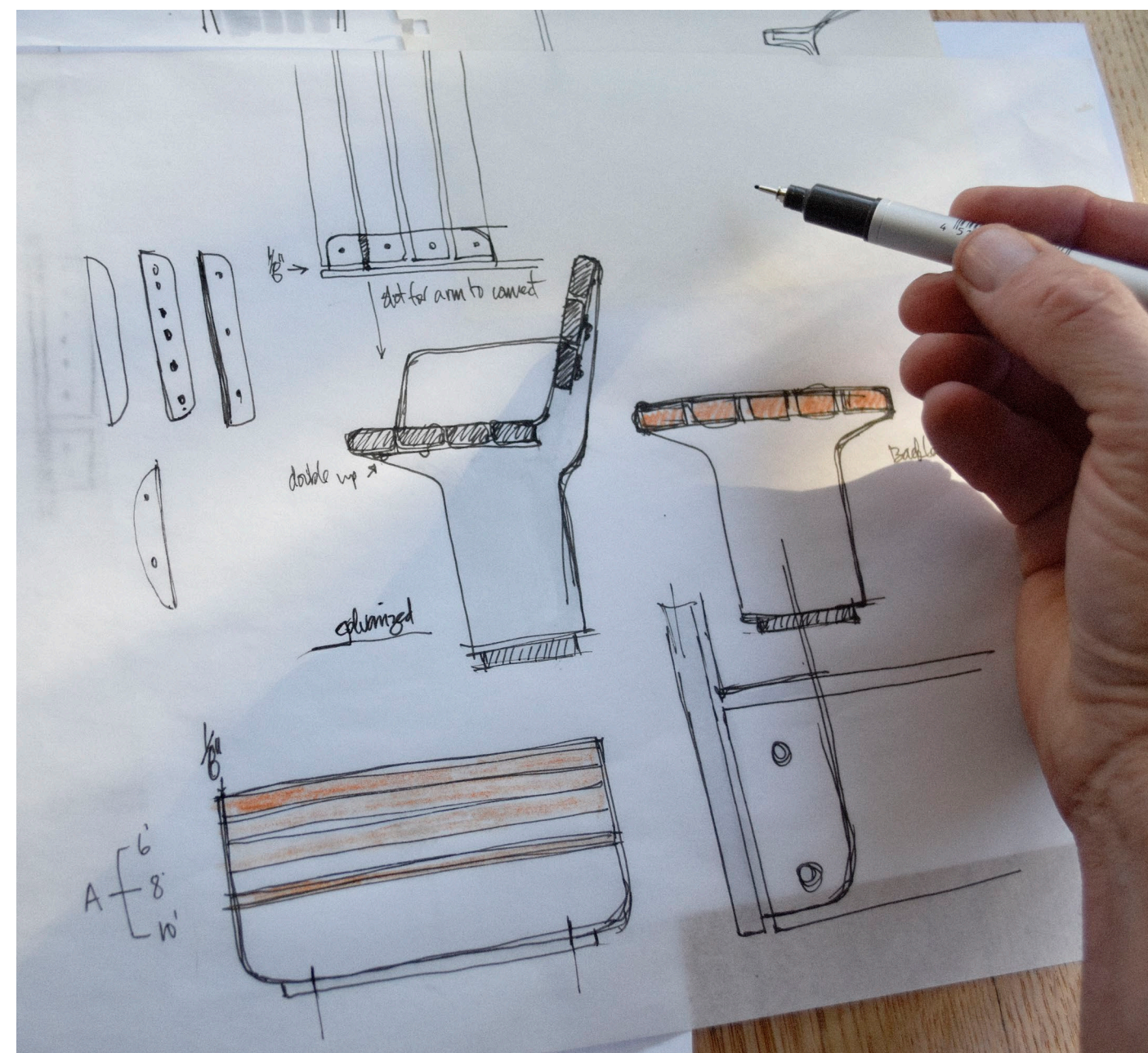


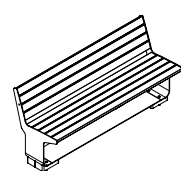
Support assuré

Choisissez des bancs avec ou sans dossier, offerts en deux longueurs. Les supports d'extrémité et d'accoudoir en option sont faciles à ajouter à un banc standard et sont fabriqués en largeur pour un confort maximal. La plaque formée en acier doux suit les mêmes lignes que les extrémités du support, pour un aspect uniforme qui invite à la détente.

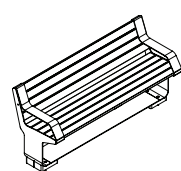
« Je souhaitais créer une forme visuellement légère en créant la structure principale à partir d'une seule pièce d'acier formé et taillé au laser; une structure minimale réduite à l'essentiel. »

Geoffrey Lilge, concepteur de la série L

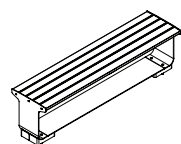




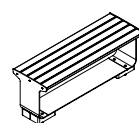
Longueur de 66 ½ po
Banc avec dossier



Longueur de 66 ½ po
Banc à dossier avec accoudoirs



Longueur de 66 ½ po
Banc sans dossier



Longueur de 48 ½ po
Banc sans dossier

Un fini net

L'installation à l'aide de boulons et d'ancrages à contre-pression crée un montage affleurant en surface. Les extrémités en acier doux, formées et taillées au laser, sont recouvertes d'un enduit e-coat et d'un revêtement en poudre plus de protection. Les lattes et le cadre peuvent être peints pour vous aider à vous démarquer ou vous harmoniser avec le décor (aussi offert en bois d'ipé ou en frêne thermique).

L pour légendaire

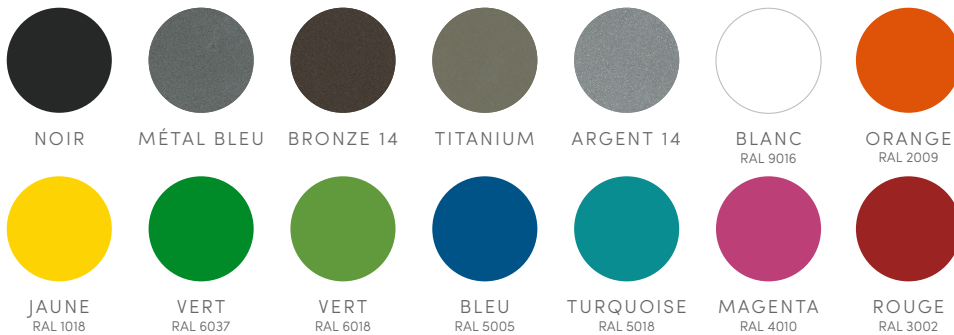
Que ce soit le dispositif anti-planche à roulettes qui s'intègre aisément au banc standard, ou l'acier au contenu recyclé jusqu'à 61 % et qui est entièrement recyclable en fin de vie, la Série L est soucieuse des détails.

Options – bancs	Longueur de 66 ½ po Bancs avec ou sans dossier Longueur de 48 ½ po Sans dossier – se place facilement sous la table avec un accès facile de chaque côté
Table	Longueur de 66 ½ po
Matériaux	Bouts en acier doux formé et taillé au laser, avec enduit e-coat et revêtement en poudre Lattes en acier tubulaire rectangulaire Le cadre et les lattes peuvent être peints de couleurs différentes Aussi offert en version bois: ipé ou frêne thermique
Design	Geoffrey Lilge



DISPOSITIF ANTI-PLANCHE À ROULETTE

COLLECTION À REVÊTEMENT EN POUDRE – LUSTRÉ



WOOD



POUR D'AUTRES ÉCHANTILLONS, VISITEZ MAGLIN.COM/FR

800.716.5506 | www.maglin.com/fr